

TRAMPILLA PARA PAREDES EN CONCRETO

Trampilla para paredes en concreto - Sistema MW



MWS



MW

Alu para paredes en concreto

MW



MW



MWS



MW



MWS

Descripción del producto

La trampilla está compuesta de marcos en aluminio con placa de yeso laminado a prueba de humedad. El espesor de marco interno es de 12,5, 15 o 25 mm.

El marco externo tiene un espesor de 60 mm y está diseñado para instalaciones sobre paredes en bloque o ladrillo, con ganchos de anclaje o con la posibilidad de ser fijado con tacos de plástico.

Desde la dimensión 300 x 300 la trampilla se suministra con dos o más cadenas de seguridad y un mosquetón de enganche que se debe cerrar después de ser utilizada, con el fin de evitar accidentes.

Entre el marco y la puerta queda un espacio de 1,75 mm que contiene una junta perfilada blanca (Excepto MWS).

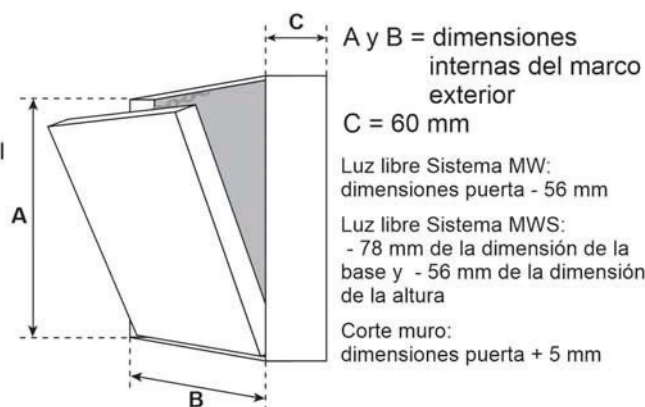
Dimensiones especiales

Producción de dimensiones especiales según las necesidades del cliente.

Cerraduras

La trampilla puede ser suministrada con los siguientes tipos de cerradura:

- PZ** Cerradura de cilindro con bocallaves y caja
- FS** Cerradura cuadrada
- Z** Cerradura de cilindro con bocallaves



Ventajas de nuestro sistema

- Soluciones a bajo costo
- Entrega rápida
- Instalación rápida y sin obstáculos
- Sólidos perfiles en aluminio
- Soluciones comprobadas técnicamente
- Instalación rápida sobre fachadas

producimos soluciones

FF Systems España

Sistemas de Inspección